

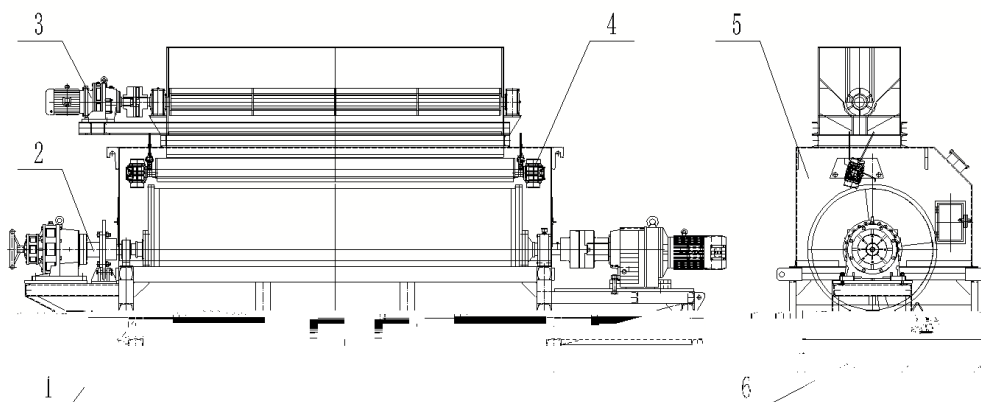
TCY 干式强磁预选机



适用范围

- 3mm

工作原理



1 机架 2 滚筒总成 3 匀料装置 4 振动给料装置 5 上壳体 6 分料装置

核心技术

- 1 N S 10000Gs
- 2
- 3 1- 1.5mm

技术特点

- 1
 - 2
 - 3
 - 4
 - 5
 - 6
- 5

主要技术参数

		mm	mm	Gs	mm	t/h	kW
TCY0618-	- 0	600	1800			30 50	5.5
TCY0622-	- 0	600	2200			50 70	7.5
TCY1021-	- 0	1000	2100	10000	3mm	40 60	11
TCY1024-	- 00	1000	2400			60 80	11
TCY1030-	- 00	1000	3000			80 100	15
TCY1230-	- 00	1200	3000			100 120	18.5