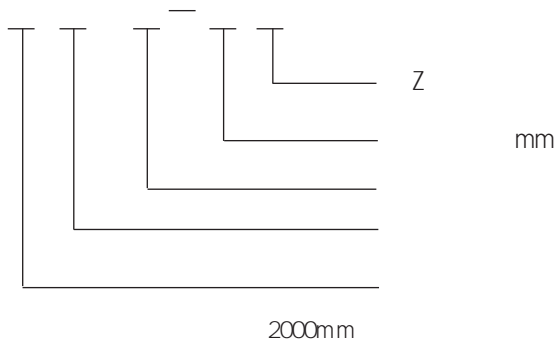
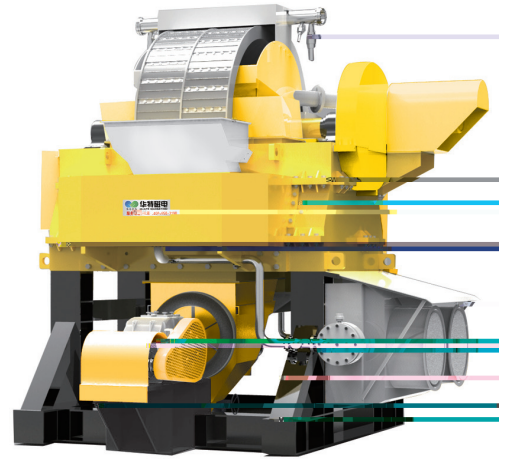


- 1.2      - 200      30      100%



LHGC- 2000



2T

冷却系统

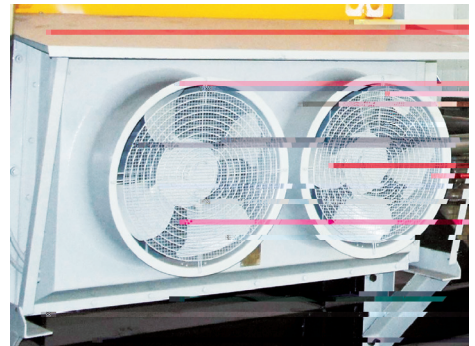
1

2

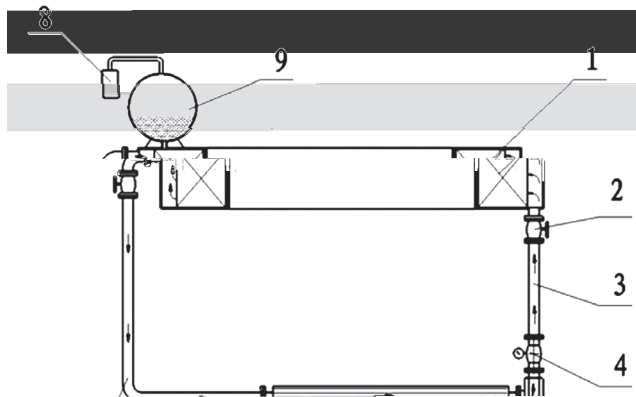
2%

15% - 30%

3



冷却系统原理图



- 1.
- 2.
- 3.
- 4.
- 5.
- 6.
- 7.
- 8.
- 9.



